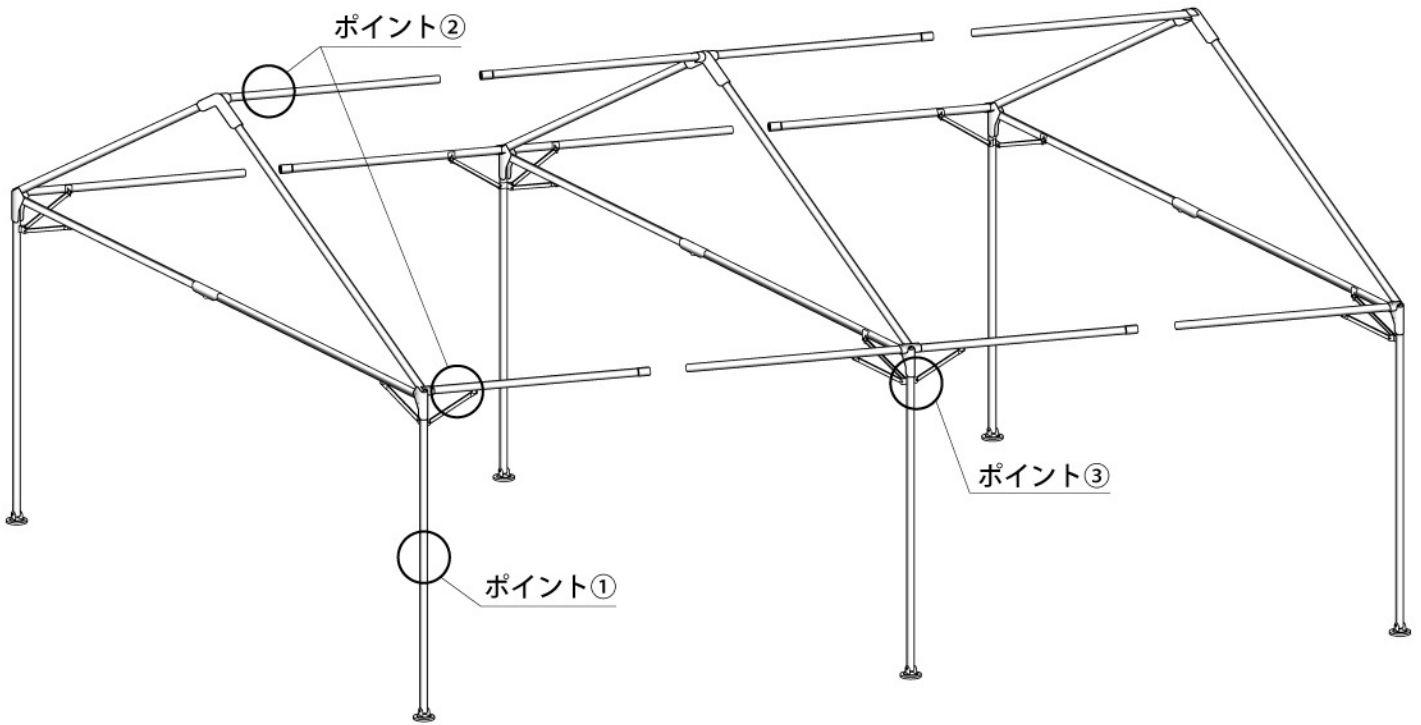
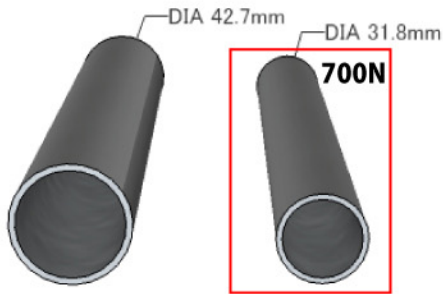


ハイテンション 700N シリーズ



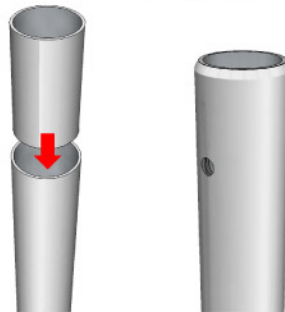
ポイント①



ハイテンション 700N 材

支柱パイプにハイテンション 700N 材を採用しております。ハイテンション 700N 材は同じ径の通常パイプに比べ「約 4 倍」の強度があり、φ42.7×2.3mm のパイプと同等の強度があります。

ポイント②



ダブリング

可動部のパイプを 2 重にすることにより、劣化による穴のちぎれを防ぎます。

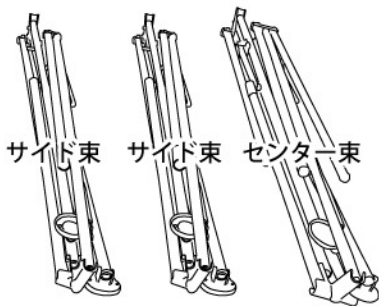
ポイント③



溶接加工

部材はプロジェクション溶接機での溶接加工。更に不可のかかる箇所には手溶接で補強している為、部材がカシメ加工に比べ、かなり取れにくくなっています。

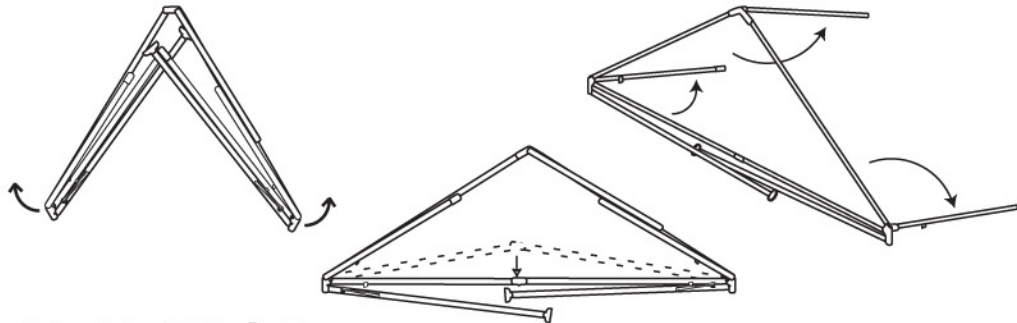
ポイント④



カンタン管理

部材はユニットタイプでパイプがつながっているため、部材紛失の心配がありません。種類はサイド 2 束、センター 1 束で種類とパーツ数が少ないので管理がカンタン。また、コンパクトにたたむ事が出来ます。

ポイント⑤



カンタン組み立て

部材を広げるだけで 1 ユニットが完成します。あとは完成した 3 つのユニットをつなぎ、天幕を被せて、立ち上げれば完成!! ※パイプがつながっているため、立ち上げ時、どこを持っていてもパイプが抜け落ちる事がなく安全性にも優れています。